

DEKADO®

**Компрессор поршневой
масляный с прямым приводом**

**КМ2-50/300, КМ2-50/300А,
КМ2-50/400, КМ2-50/400А,
КМ2-100/400**

ИНСТРУКЦИЯ ПО ЭКСПЛУАТАЦИИ



Перед началом эксплуатации
внимательно прочитайте
инструкцию по эксплуатации!

www.dekado.ru

Содержание

Перед началом работы.....	4
Описание оборудования	6
Внешний вид.....	7
Технические характеристики моделей	9
Комплект поставки.....	9
Правила по технике безопасности.....	10
Правила по эксплуатации оборудования.....	13
Наладка и эксплуатация.....	16
Правила по уходу и хранению оборудования.....	17
Техническое обслуживание оборудования.....	18
Условия гарантии	23
Гарантийный талон	25

Уважаемый покупатель!

Благодарим Вас за покупку компрессора **DEKADO**!

Компания **DEKADO** постоянно расширяет линейку выпускаемой техники, заботится о совершенствовании уже выпускаемой продукции, удобстве ее использования, надежности. Поэтому мы оставляем за собой эксклюзивное право без предварительного уведомления вносить изменения в комплектность, конструкцию отдельных узлов и деталей, не ухудшающие качество и эксплуатационные характеристики устройства. Приносим извинения за возможные отличия в описании устройства в этой инструкции от приобретенного Вами устройства. Пожалуйста, учтите это, изучая инструкцию по эксплуатации. Внешний вид изделия может отличаться от изображений в инструкции по эксплуатации.

Компрессор воздушный масляный **DEKADO** (далее в тексте «компрессор») произведен из материалов, которые при выполнении требований, изложенных в данной инструкции, обеспечивают надежную и безопасную работу.

Пожалуйста, внимательно прочитайте эту инструкцию, следуйте ее указаниям и компрессор **DEKADO** долгое время будет Вам надежным и безопасным помощником.

Данная инструкция является неотъемлемой частью комплекта поставки компрессора и должна прилагаться к нему в случае обращения в Сервисный центр или его перепродажи.

Перед началом работы

Прочитать инструкцию по эксплуатации!

ЗАПРЕЩАЕТСЯ: ЖЕСТКО КРЕПИТЬ КОМПРЕССОР К ПОЛУ ИЛИ ФУНДАМЕНТУ!



Установить колеса

Установить переднюю опору

ЗАПРЕЩАЕТСЯ ЭКСПЛУАТИРОВАТЬ КОМПРЕССОР БЕЗ МАСЛА.

Перед включением компрессора проверяйте уровень компрессорного масла.

Проверить уровень масла в компрессоре

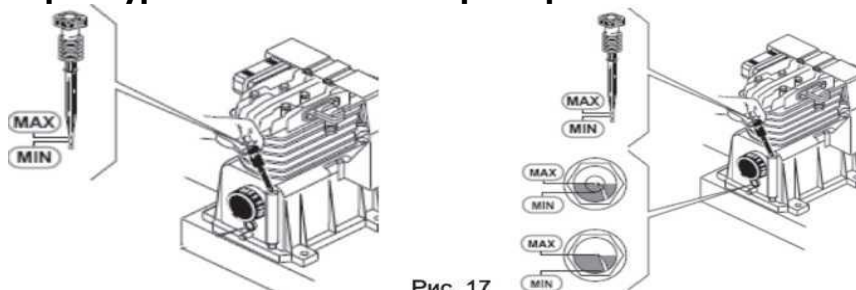
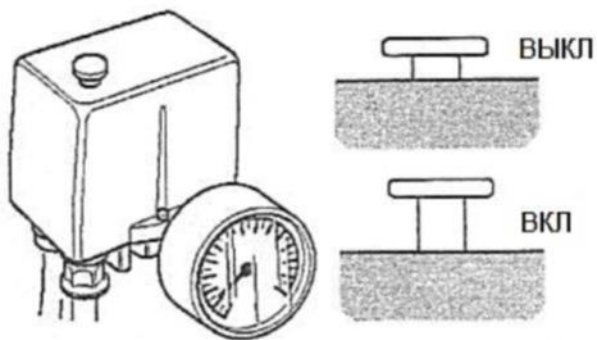


Рис. 17

Установить воздушный фильтр.

Установить выключатель в нижнее положение.



Проверить целостность сетевого провода и штепсельной вилки.

Включить в электрическую розетку с напряжением 220 вольт (запрещается использование компрессора в электросети менее 200 вольт и более 240 вольт).

Поднять выключатель в верхнее положение. Компрессор должен включиться. По достижении 7-8 атм. отключится. Если по достижении давления 8-9 атм. компрессор не отключается, выключить его принудительно из сетевой розетки и обратиться в сервисный центр по ремонту. После проверки компрессора, можно подключать шланг и работать с соблюдением правил безопасности.

Описание оборудования


Компрессор представляет собой электро-механическое устройство для сжатия и подачи воздуха под давлением. (рис. 1А, 1Б, 1С)

Аппарат состоит из следующих основных сборочных единиц и деталей:

- компрессорной группы;
- ресивера;
- пневматической арматуры;
- блока автоматики;


Компрессорная группа состоит из компрессорной головки и электродвигателя.

Компрессор предназначен для получения сжатого воздуха и снабжения им различных пневмопотребителей при использовании в бытовых или некоммерческих целях.

 **Внимание!** Компрессор **DEKADO** относится к бытовому классу. Внимательно прочтите данную инструкцию, не выбрасывайте ее! Не перегружайте мотор компрессора.

Компрессор может эксплуатироваться в следующих условиях:

- рабочая температура окружающего воздуха от +5°C до +40°C;
- влажность до 80% при температуре +20 °C;
- вибрации с амплитудой до 0,5 мм и ускорением 15g в диапазоне частот от 1 Гц до 35 Гц.

 **Внимание!** Запрещается использовать компрессор при температуре ниже - 5°C.

Внешний вид

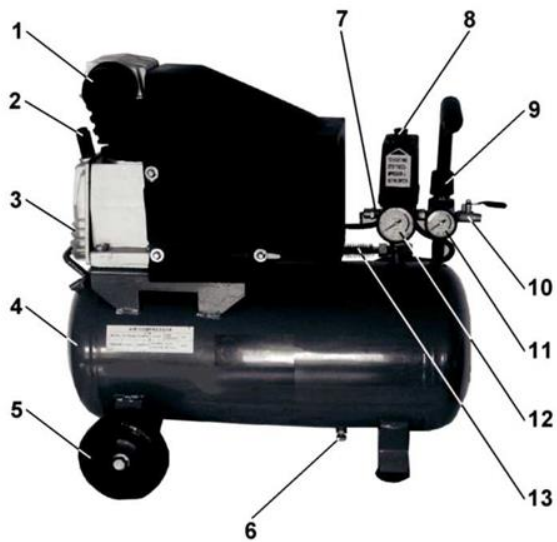


рис. 1А



рис. 1В

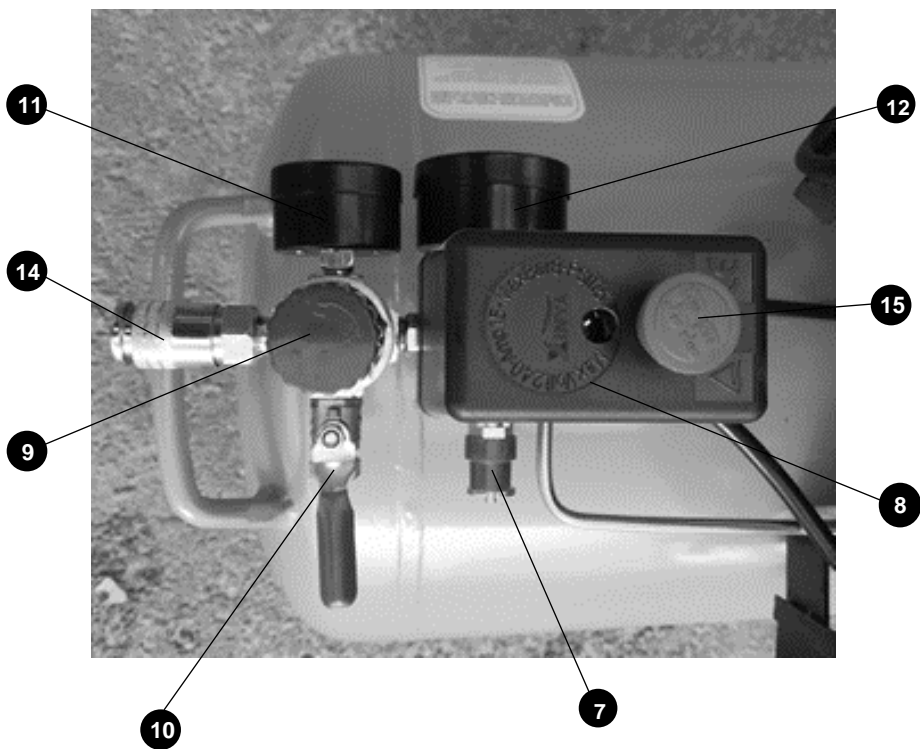


рис. 1С

1. Фильтр воздушный
2. Пробка горловины заливки масла
3. Индикатор уровня масла
4. Ресивер
5. Колеса
6. Клапан сливной конденсата
7. Клапан предохранительный
8. Реле давления
9. Редуктор
10. Кран выходной
11. Манометр выходной
12. Манометр ресивера
13. Арматура пневматическая
14. Выходной быстросъемный коннектор
15. Рычаг вкл-выкл

Технические характеристики моделей

Модель	КМ2-50/300	КМ2-50/300А	КМ2-50/400	КМ2-50/400А	КМ2-100/400
Мощность, Вт	1500	1500	2200	2200	2200
Производительность, л/мин.	270	270	380	380	380
Скорость, об/мин.	2850	2850	2850	2850	2850
Объем ресивера, л.	50	50	50	50	100
Макс. рабочее давление, бар	8	8	8	8	8
Количество цилиндров, шт.	1x51	1x51	2x47	2x47	2x47
Обмотка двигателя	Медь	Алюминий	Медь	Алюминий	Медь
Напряжение, Вольт	220	220	220	220	220
Масса, кг	27	26,5	37,5	37	55,5
Назначенные срок службы, лет	3				
Назначенный срок хранения, лет	5				

Комплект поставки

Модель	КМ2-50/300	КМ2-50/300А	КМ2-50/400	КМ2-50/400А	КМ2-100/400
Компрессор	1	1	1	1	1
Воздушный фильтр, шт	1	1	2	2	2
Колеса, (комплект транспортировочный)	1	1	1	1	1
Сапун масляный	1	1	1	1	1

Инструкция по эксплуатации	1	1	1	1	1
Упаковка	1	1	1	1	1

Правила по технике безопасности

⚠ Внимание! Компрессоры, как электроинструменты, являются оборудованием повышенной опасности. Пользуясь компрессором, чтобы не подвергаться опасности поражения током, получения травм или возникновения пожара, следует СТРОГО соблюдать следующие основные правила техники безопасности. Прочитайте и запомните эти указания до того, как приступите к работе с электроинструментом. Храните указания по технике безопасности в надёжном месте.

1. Рабочее место

Содержите рабочее место чистым и хорошо освещенным.

Загроможденные, плохо освещенные рабочие места являются причиной травматизма.

Не используйте компрессор во взрывоопасных помещениях, таких, где присутствуют огнеопасные жидкости, газы, или пыль. Электрооборудование создает искры, которые могут привести к возгоранию пыли или пара.

⚠ Внимание! Воздушный фильтр не обеспечивает надежную защиту аппарата от мелкозернистой пыли (кирпичная, бетонная, асбесто-цементная и т.п.). Эксплуатировать аппарат в запыленном помещении запрещено.

Держите детей, и посетителей на безопасном расстоянии от работающих компрессоров.

Аппарат должен располагаться на ровной горизонтальной поверхности в отдельном взрывобезопасном помещении, оборудованном приточно-вытяжной вентиляцией, вдали от горючих материалов и источников пыли.

Расстояние между стенами и аппаратом должно быть не менее 1м, а между аппаратом и нагревательными приборами не менее 1,5 м.

Следует обеспечить эффективное воздушное охлаждение аппарата. Накрывать аппарат запрещено.

2. Электробезопасность

Перед включением проверьте, соответствует ли напряжение питания Вашего компрессора сетевому напряжению; проверьте исправность кабеля, штепселя и розетки, в случае неисправности этих частей дальнейшая эксплуатация запрещается.

Электроинструменты с двойной изоляцией не требуют подключения через розетку с третьим заземленным проводом. Для электроинструментов без двойной изоляции подключение через розетку с заземленным проводом обязательно.

⚠ Запрещается! эксплуатация изделия с электропроводкой, не имеющей устройства защитного отключения (УЗО) с номинальным отключающим дифференциальным током не более 30 мА. Избегайте контакта тела с заземленными поверхностями типа труб, радиаторов, печей и холодильников. Риск удара током резко возрастает, если ваше тело соприкасается с заземленным объектом.

Двигатель оснащен температурным реле, разрывающим цепь электропитания двигателя при его перегреве из-за перегрузки. Причины перегрузки: высокая температура окружающей среды, непрерывная работа двигателя свыше 30 минут, эксплуатация без надлежащего количества масла в картере, использование неподходящего для данной температуры масла и т.д. После остывания двигателя реле автоматически возвращается в исходное положение, восстанавливая разорванную цепь. Защитное реле двигателя рассчитано на ограниченное число срабатываний.

Внимание! Выход реле из строя является признаком нарушения правил эксплуатации и основанием для снятия компрессора с гарантийного обслуживания.

Не подвергайте компрессор воздействию дождя или влажным условиям. Вода, попавшая в электрооборудование, значительно увеличивает риск удара током.

Аккуратно обращайтесь с электрошнуром. Никогда не используйте шнур, чтобы тянуть штепсель из розетки. Держите шнур вдали от высокой температуры, масляных жидкостей, острых граней или движущихся частей. Замените поврежденные шнуры немедленно в сервисной организации. Поврежденные шнуры увеличивают риск удара током.

При использовании компрессора вне помещений, используйте электроудлинители, специально для этого предназначенные.

3. Личная безопасность

Будьте внимательны, постоянно следите за тем, что вы делаете, и используйте здравый смысл при работе с компрессором.

Носите соответствующую одежду. Слишком свободная одежда, драгоценности или длинные распущенные волосы могут попасть в движущиеся части работающего компрессора. Держите ваши волосы, одежду далеко от двигающихся частей. Руки должны быть сухими, чистыми и свободными от следов маслянистых веществ.

Избегайте внезапного включения. Убедитесь, что клавиша включения/выключения находится в положении «выключено» до включения компрессора в розетку.

Удалите регулировочные и/или установочные ключи перед включением компрессора. Оставленный ключ, попав в движущиеся части компрессора, может привести к поломке компрессора или серьезной травме.

Используйте оборудование, обеспечивающее Вашу безопасность. Всегда носите защитные очки. Респиратор, нескользящие безопасные ботинки, каска, или наушники должны использоваться для соответствующих условий.

Правила безопасности при работе с воздушным компрессором:

- Никогда не направляйте струю воздуха на людей или животных.
- Не используйте сжатый воздух для чистки одежды
- Не превышайте максимально разрешенное давление
 - Запрещено изменять конструкцию компрессора
 - Запрещается использовать компрессор при температуре ниже -5°C
 - Если компрессор используется для покрасочных работ – работайте только в хорошо проветриваемых помещениях.
 - Перемещайте компрессор только с помощью ручки. Запрещается перемещать компрессор с использованием шланга для подачи воздуха
 - Будьте осторожны – рабочие части компрессора могут быть горячими во время работы
 - Запрещается использование бензина и других легковоспламеняющихся жидкостей для очистки компрессора. Пары могут воспламениться от искры и привести к взрыву
 - Запрещается использование компрессора при утечках воздуха из бака.
 - Перед проведением сервисного обслуживания или устранения неисправности убедитесь, что компрессор выключен из сети и давление в баке стравлено.

- После каждого использования конденсат, образовавшийся в баке, должен быть слит.

⚠ Внимание! Эксплуатация аппарата с конденсатом в ресивере запрещена. Слив конденсата допускается исключительно при выключенном аппарате и без давления в ресивере (при стравленном давлении).

- Не проводите никаких ремонтных, регулировочных и сервисных работ, когда бак компрессора находится под давлением. Не подсоединяйте и не отсоединяйте в это время никакие части компрессора и аксессуары к нему.

- Используйте удлинители с сечением не менее 4 мм².

- Никогда не вынимайте вилку из розетки для того, чтобы остановить компрессор, пользуйтесь только выключателем.

Правила по эксплуатации оборудования

1. Использование электроинструмента

Не перегружайте воздушный компрессор. Используйте компрессор, соответствующий вашей работе. Правильно подобранный компрессор позволяет более качественно выполнить работу и обеспечивает большую безопасность.

Не используйте компрессор воздушный, если не работает клавиша «включения/выключения». Любой компрессор, в котором неисправна клавиша включения/выключения, представляет ПОВЫШЕННУЮ опасность и должен быть отремонтирован до начала работы.

Отсоедините штепсель от источника электропитания перед проведением любых регулировок, замены аксессуаров или принадлежностей, или при хранении компрессора. Такие профилактические меры по обеспечению безопасности уменьшают риск случайного включения компрессора.

Храните компрессор воздушный вне досягаемости детей и других людей, не имеющих навыков работы с компрессором.

Вовремя проводите необходимое обслуживание компрессора. Должным образом обслуженный компрессор, позволяет более легко и качественно выполнять работу и повышает безопасность. Любое изменение или модификация запрещается, так как это может привести к поломке компрессора и/или травмам.

Регулярно проверяйте регулировки компрессора, а также отсутствие деформаций рабочих частей, поломки частей компрессора, которые могут влиять на неправильную работу.

Если есть повреждения, отремонтируйте компрессор перед началом работ. Много несчастных случаев вызвано плохо обслуженными компрессорами. Составьте график периодического сервисного обслуживания вашего компрессора.

Используйте только принадлежности, которые рекомендуются изготовителем для вашей модели. Принадлежности, которые могут подходить для одного компрессора, могут стать опасными, когда используются на другом компрессоре.

Запрещено использовать расходные материалы (компрессорное масло и воздушные фильтры), а также навесное пневмооборудование, непредусмотренные изготовителем.

2. Подготовка к работе

- Проверьте затяжку всех болтов и гаек. Все болты и гайки должны быть туго затянуты.

- Место для установки компрессора должно быть чистым, сухим и хорошо проветриваемым.

- Напряжение сети должно лежать в пределах $\pm 4\%$ от номинального.

- Поддерживайте уровень масла в пределах красной метки на измерителе уровня масла.

⚠ Внимание! Если уровень масла в картере находится вне допустимого предела, эксплуатация аппарата запрещена. Доливка масла в картер допускается только при выключенном аппарате. Смешивание разных марок компрессорных масел не допускается.

- Рекомендуется использовать компрессорное масло с вязкостью SAE-30 или L-DAB 100 при температурах выше 10°C и использовать масло с вязкостью SAE10 или L-DAB68 при температурах ниже 10°C .

После осуществления периодического обслуживания дайте компрессору 10 минут поработать на холостом ходу для обеспечения необходимой смазки движущихся частей.

Присоединение воздушного шланга (Рис. 2)

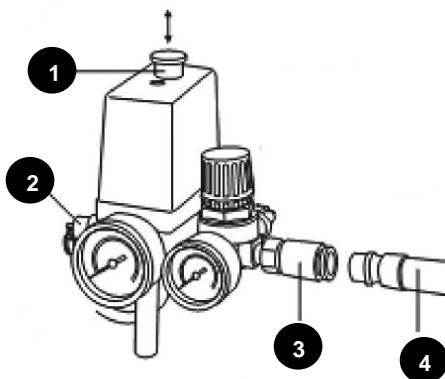


Рис. 2

1. Кнопка пуска
2. Клапан аварийного сброса давления
3. Выпускной клапан с быстросъемным коннектором
4. Воздушный шланг

Компрессор поставляется с быстросъемным коннектором для воздушных шлангов.

- Подключите шланг к быстросъемному коннектору, для этого необходимо вставить шланг в коннектор и надавить до щелчка свидетельствующего о закреплении шланга.
- Проверьте надежность соединения и приступайте к работе.
- Сразу после подключения давление автоматически подается в шланг.

Отсоединение воздушного шланга:

- Надавите на шланг в сторону муфты коннектора и оттяните муфту коннектора назад, тем самым высвободив шланг.

В случае подсоединения воздушного шланга к быстросъемному соединению компрессора типа «елочка», конец шланга необходимо закрепить обжимным кольцом.

Наладка и эксплуатация

При нормальной работе компрессор контролируется установленным в нём реле давления. Компрессор автоматически остановится при достижении максимального давления и автоматически запустится, когда давление опустится до минимального рабочего.

Номинальное давление установлено на заводе. Когда двигатель воздушного компрессора выключен, необходимо освободить ресивер от сжатого воздуха через клапан под выключателем.

Это необходимое условие для перезапуска, в противном случае возможно повреждение двигателя.

Когда работающий компрессор требуется остановить, установите кнопку пуска в положение «ВЫКЛ» (Рис. 3).

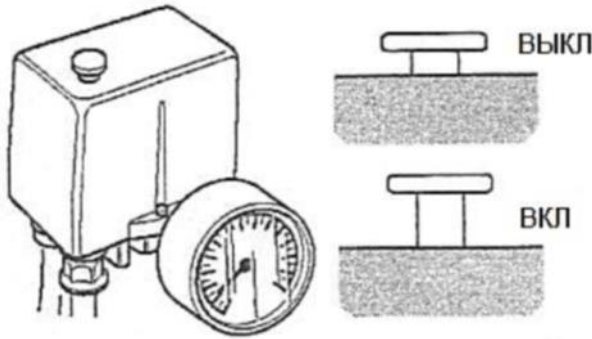


Рис. 3

Начало работы:

1. Перед началом работы убедитесь, что из бака слит конденсат. (См. раздел 7)
2. Проверьте уровень масла.
3. Проверьте исправное состояние предохранительного клапана.
4. Проверьте надежность присоединения воздушных шлангов
5. Включите компрессор. Дайте время для образования давления в баке. Как только требуемое давление будет достигнуто, компрессор автоматически отключится, как только давление во время работы упадет, компрессор автоматически включится
6. После использования слейте конденсат из бака


Правила по уходу и хранению оборудования

Очистите внешние части компрессора влажной тряпкой.
Проверяйте, чтобы не было внешних повреждений компрессора

Вентиляция бака и слив конденсата

После каждого использования бак компрессора должен быть провентилирован и образовавшийся конденсат слит.

- 1) Сбросьте давление в ресивере через клапан аварийного сброса п.7 Рис.1С или рукоятку п.10 Рис. 1А раздаточного крана;
- 2) Снимите шланги;
- 3) Разверните компрессор для того, чтобы иметь доступ к точке слива конденсата;
- 4) Открутите осторожно пробку слива так, чтобы из бака постепенно выходил воздух;
- 5) Когда давление упадет до 0,7 бара можно полностью выкрутить пробку;
- 6) Наклоните компрессор вперед, для удаления конденсата. Наклоните компрессор несколько раз для полного удаления конденсата;
- 7) Закрутите и затяните обратно пробку слива;

 **ВАЖНО!** Всегда убеждайтесь, что весь конденсат был слит из бака.

Никогда полностью не закрывайте точку слива, если компрессор храниться в помещении с температурой, ниже 0°C!

ВНИМАНИЕ!

- Никогда не отсоединяйте, какие-либо части, когда в ресивере имеется давление.

- Никогда не отсоединяйте какие-либо электрические части, не отсоединив предварительно шнур питания от сети.

- Не используйте компрессор, если напряжение сети слишком низкое или слишком высокое.

- Никогда не используйте электрические провода длиной более, чем 5 м, сечением провода менее 2.5мм²

- Для выключения компрессора никогда не выдёргивайте вилку из сети. Остановка компрессора производится кнопкой ВыхЛ.

- Если выпускной клапан не работает, и двигатель остановился, найдите и устраните причину немедленно, так как вероятно повреждение двигателя.

- До перезапуска двигателя нажатием кнопки сброса, тщательно проверьте воздушный компрессор, найдите причины возникновения неисправностей и пути их устранения.

- После использования воздушного компрессора, отсоедините кабель питания, откройте выходной клапан, освободите ресивер от воздуха.

Техническое обслуживание оборудования

- Перед началом технического обслуживания, остановите воздушный компрессор, выдерните вилку из сети и освободите ресивер от воздуха.

- Произведите чистку картера и замените масло после первых 10 часов работы.

- Проверяйте уровень масла после каждых 20 часов работы и доливайте его по необходимости. Масло, рекомендуемое для использования в компрессоре – SAE 30 при температуре выше 10⁰C и SAE 10 при температуре ниже 10⁰C.

- Очищайте картер, воздушный фильтр, заменяйте масло каждые три месяца.

- Проверяйте исправность предохранительного клапана и манометра в специализированной организации каждые 6 месяцев.

- Убедитесь, что ресивер не повреждён и на нём нет следов ржавчины.

- Ежегодно проверяйте толщину ресивера в профессиональной организации.

Обслуживание и ремонт компрессора должно быть выполнено только квалифицированным персоналом уполномоченных сервисных центров. Обслуживание, выполненное неквалифицированным персоналом, может стать причиной поломки инструмента и травм.

При обслуживании компрессора, используйте только рекомендованные сменные расходные части, насадки, аксессуары. Использование не рекомендованных расходных частей, насадок и аксессуаров может привести к поломке компрессора или травмам, а так же к отказу в гарантийных обязательствах производителя. Использование некоторых средств для чистки, таких как: бензин, аммиак, и т.д. приводят к повреждению пластмассовых частей.

6. ВОЗМОЖНЫЕ НЕИСПРАВНОСТИ И СПОСОБЫ ИХ УСТРАНЕНИЯ

Неисправность	Вероятная причина	Способ устранения
Компрессор не включается	Компрессор не включен	Подключить компрессор к электросети, перевести выключатель в положение «включено»
	Отсутствует питающее напряжение	Проверить напряжение в питающей цепи
	Действующее значение питающего напряжения лежит вне допустимого диапазона	Обеспечить требуемое качество питающего напряжения
	Сработала тепловая защита двигателя	Подождать около 30 мин, повторить операцию включения
	Компрессор неисправен	Обратиться в уполномоченный сервисный центр
Падение давления в ресивере, выходной клапан закрыт	Утечка сжатого воздуха в местах соединений (утечка сжатого воздуха через клапан регулятора давления в течение 1-2 мин допустим)	Обратиться в уполномоченный сервисный центр
Реле давления не срабатывает по достижении максимального давления в ресивере, срабатывает предохранительный клапан	Реле давления неисправно	Немедленно остановить компрессор, обратиться в уполномоченный сервисный центр

Компрессор работает шумно, слышен металлический стук	Неисправность в поршневой группе	Немедленно остановить компрессор, обратиться в уполномоченный сервисный центр
Шум работающего двигателя есть, компрессор не нагнетает воздух	Неисправность в поршневой группе	Немедленно остановить компрессор, обратиться в уполномоченный сервисный центр
	Замыкание в обмотке двигателя	
Механическое повреждение фильтра	Снижение пропускной способности	Небрежная эксплуатация (хранение, транспортировка)
Загрязнение клапанов или каналов в клапанной крышке и/или сапуна		Нарушение требований к чистоте фильтра, работа с загрязненным фильтром
Загрязнение клапанов или каналов в клапанной крышке нагаром или наплавлениями фрагментов фильтра		Нарушение температурного режима работы (ПВ)
Механическое повреждение клапанной крышки	Негерметичность клапанной крышки	Небрежная эксплуатация (хранение, транспортировка)
Негерметичность клапанной крышки или не плотность прилегания клапанов к плитам или разрушение		Попытка несанкционированного ремонта

клапана		
Негерметичность клапанной крышки	Оплавление уплотнения	Нарушение температурного режима работы (ПВ)
Уменьшение номинального диаметра рабочей поверхности поршневых и маслосъемных колец	Снижение компрессии, высокая степень расхода масла из картера через цилиндр	Естественный износ поршневых колец
Увеличение диаметра рабочей поверхности цилиндра		Естественный износ цилиндра
Механические повреждения деталей поршневой и/или кривошипно-шатунной группы	Задиры, потертости и вмятины на деталях поршневой и/или кривошипно-шатунной группы и/или цилиндров	Нарушение режимов смазывания
Ржавчина и окислы на деталях поршневой группы и/или кривошипношатунной группы	Ржавчина и окислы на деталях поршневой и/или кривошипно-шатунной группы	Несоблюдение климатических условий эксплуатации
Механические повреждения деталей кривошипно-шатунной группы	Заклинивание шатуна на поршневом кольце или на шейке кривошипа	Нарушение требований к чистоте фильтра, нарушение режимов смазывания

Механические повреждения картера, в т.ч. фрагментами заклинившей кривошипно-шатунной группы	Негерметичность картера	Небрежная эксплуатация (хранение, транспортировка), в т.ч. нарушение режимов смазывания
Ржавчина на внешних и/или внутренних поверхностях картера		Несоблюдение климатических условий эксплуатации
Механические повреждения уплотнений и сальников		Небрежная эксплуатация (хранение, транспортировка) и/или нарушение температурного режима работы (ПВ)
Механические повреждения деталей и узлов электродвигателя , в т.ч. конденсатора	Повреждение оребрения или подшипниковых щитов или кожуха или конденсатора или вентилятора и т. п.	Небрежная эксплуатация (хранение, транспортировка)
Оплавление, тепловая деформация деталей и узлов электродвигателя и/или перегрев обмоток	Оплавление банджа статорной обмотки или изменение цвета обмотки или оплавление конденсатора, или подшипников или вентилятора или обтекателя и т. п.	Нарушение температурного режима работы (ПВ)
Механические повреждения пневмоарматуры / ресивера	Негерметичность пневмоарматуры в результате механической или тепловой деформации	Небрежная эксплуатация (хранение, транспортировка) или нарушение температурного режима работы (ПВ)

Условия гарантии

Предприятие-изготовитель гарантирует соответствие качества изделия при соблюдении потребителем условий эксплуатации, своевременном выполнении работ по техническому обслуживанию в полном объёме, правил хранения и транспортировки.

Гарантия относится к дефектам в материалах и узлах и не распространяется на компоненты, подверженные естественному износу и работы по техническому обслуживанию.

Гарантийный срок эксплуатации изделия - 12 месяцев со дня продажи через торговую сеть.

Назначенный срок службы – 3 года.

Назначенный срок хранения – 5 лет.

Момент начала действия гарантии определяется кассовым чеком или оформленным гарантийным талоном, полученным при покупке. Сохраняйте эти документы. Замененные электрооборудование и детали переходят в собственность фирмы продавца. Право на гарантийный ремонт не является основанием для других претензий.

Гарантийному ремонту подлежат только очищенные от пыли и грязи аппараты, полностью укомплектованные, имеющие инструкцию по эксплуатации, с указанием даты продажи, при наличии штампа магазина, заводского номера агрегата и оригиналов товарного и кассового чеков, выданных продавцом.

Гарантийные обязательства не распространяются на:

- навесное оборудование и принадлежности (регулятор давления, редуктор, манометры, выходной кран, фильтры, пробка заливки масла, колеса);
- расходные материалы (компрессорное масло, поршневые и масло съемные кольца, резиновые рукоятки);
- неисправные детали и узлы, дефект которых имеет эксплуатационный характер (неисправность явилась следствием нарушения правил эксплуатации или техники безопасности, естественного износа, действие непреодолимых сил природы, форс-мажорных обстоятельств).

Фирма изготовитель оставляет за собой право отказа в обслуживании и ремонте аппарата в ниже перечисленных случаях.

1. При отсутствии талона на момент сдачи аппарата в ремонт.

2. При повреждении или отсутствии серийного номера на аппарате или несоответствии серийного номера. Указанного в гарантийном талоне и на аппарате.
3. Неисправность явилась следствием неправильной транспортировки или хранения аппарата (сильное загрязнение, ржавчина, механические повреждения)
4. Аппарат имеет механические повреждения или следы воздействия открытого огня (повреждение кабеля, трещины, вмятины, оплавление или нагар на наружных поверхностях корпуса и т.п.).
5. Аппарат использовался в не предназначенных изготовителем целях.
6. Аппарат эксплуатировался с применением не предназначенных для него расходных материалов, приспособлений и принадлежностей или их ненадлежащего качества.
7. При работе с перегрузкой или при несоответствии питающего напряжения или с нарушением предусмотренного режима работы (потемнение, оплавление обмоток статора).
8. При наличии двух и более отказавших узлов или деталей, когда отказ одного узла (детали) приводит к отказу следующих, при продолжении эксплуатации с признаками нарушения нормальной работоспособности.
9. При обнаружении посторонних предметов или значительного количества пыли внутри аппарата.
10. При обнаружении некачественного масла в картере или уровня масла вне допустимого предела.
11. При обнаружении конденсата в ресивере.

Ремонт производится в условиях производственных помещений сервисного центра, выезд мастера на объект не предусмотрен.

Гарантийный ремонт частично или полностью разобранного аппарата не производится. При обнаружении признаков попытки самостоятельного обслуживания (ремонта) или обслуживания (ремонта) в неуполномоченной мастерской аппарат снимается с гарантии, гарантийный талон аннулируется.

Профилактика, настройка и регулировка аппарата в предмет гарантийных обязательств не входит.

ГАРАНТИЙНЫЙ ТАЛОН

Наименование изделия:	DEKADO® <u>www.dekado.ru</u> Подтверждаю получение исправного изделия, без механических повреждений, в полной комплектации. С условиями гарантии ознакомлен.						
Модель:							
Серийный номер:							
Серийный номер двигателя:							
Гарантийный срок эксплуатации: 12 месяцев							
Наименование торговой организации (Продавца)	<table border="1"><tr><td></td><td></td><td></td><td></td><td></td><td></td></tr></table>						
М.П. Подпись продавца (Ф.И.О.) _____	<p data-bbox="773 922 938 951"><i>Дата продажи</i></p> <table border="1" data-bbox="703 959 1034 1043"><tr><td></td></tr></table> <p data-bbox="736 1054 969 1083"><i>Подпись покупателя</i></p>						

Изготовитель:**ZHEJIANG XINYA PUMP INDUSTRY CO., LTD**

DaXi Pump Industry Zone, Wenling City, Zhejiang Province, China

Чжэцзян Синиа Памп Индастри Ко, Лтд

Даси Памп Индастри Зоун, Венлинг Сити, Чжэцзян Провинс, Китай

Импортер:

ООО «Декадо», 241031, Россия, г. Брянск, Бульвар Щорса, д.2Б

+7 (4832) 30-61-41, 30-61-44

© **DEKADO**. Все права защищены. 2020

Произведено в Китае

Назначенный срок службы - 3 года

Гарантийный срок эксплуатации - 1 год

Дата изготовления: июль 2020 г.

Импортер: ООО «Декадо»

**241031, г. Брянск, Бульвар Щорса, д. 2Б. тел. +7(4832)
30-61-41**



www.dekado.ru